

Новые ларингоскопические рукоятки HEINE EasyClean LED

Гигиеническая обработка



Снимите клинок с рукоятки

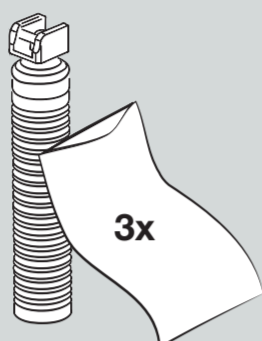
Подготовка на месте

Выберите предпочтительный метод обработки

После использования обработка должна проводиться как можно скорее, например, влажной чистящей салфеткой. Не допускайте высыхания.

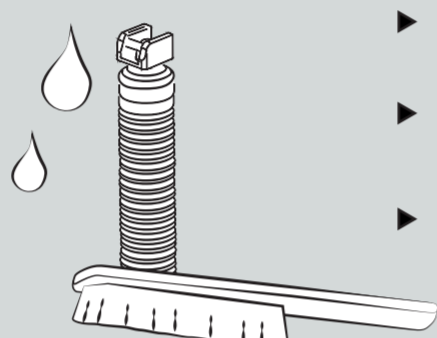
Следуйте приведенным ниже инструкциям, чтобы выбрать наиболее предпочтительную процедуру.

✓ Дезинфекция протиранием («Дезинфекция промежуточного уровня»)

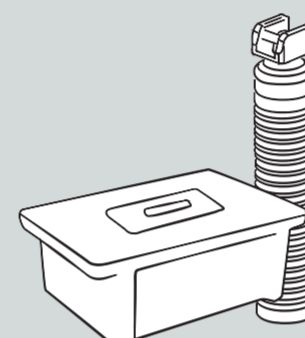


- ▶ Салфетки для дезинфекции (промежуточная дезинфекция): спиртовые и с четвертичными аммониевыми соединениями (например, Super Sani-Cloth® от PDI®) с зарегистрированным EPA заявлением об эффективности против Mycobacterium tuberculosis и гепатита В. Заявление об эффективности против микобактерий туберкулеза и гепатита В.
- ▶ Начните с верхней части и протрите сверху вниз 3 раза, поворачивая рукоятку. Эту процедуру необходимо повторить 3 раза. Каждый раз необходимо использовать свежую дезинфицирующую салфетку.
- ▶ Чтобы удалить дезинфицирующее средство и затем высушить, выполните действия, указанные производителем дезинфицирующего средства.

✓ Дезинфекция погружением («дезинфекция высокого уровня») рукоятки



- ▶ Чистящее средство: энзимное или нейтральное или слабощелочное
- ▶ Замочите рукоятку в чистящем растворе.
- ▶ Очистите все поверхности рукоятки с помощью щётки (погруженной в чистящий раствор)



- ▶ Дезинфицирующее средство: четвертичные аммониевые соединения или орто-фталальдегид (например, Cidex OPA)
- ▶ Дезинфицируйте закрытую рукоятку путём погружения в воду

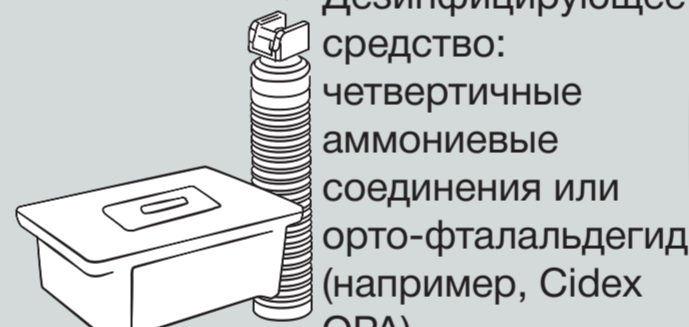
Ручная очистка

Дезинфекция погружением

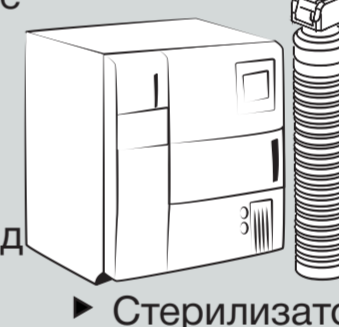
✓ Низкотемпературная стерилизация рукоятки



- ▶ Чистящее средство: энзимное или нейтральное или слабощелочное
- ▶ Замочите рукоятку в чистящем растворе.
- ▶ Очистите все поверхности рукоятки с помощью щётки (погруженной в чистящий раствор)



- ▶ Дезинфицирующее средство: четвертичные аммониевые соединения или орто-фталальдегид (например, Cidex OPA)
- ▶ Дезинфицируйте закрытую рукоятку путём погружения в воду



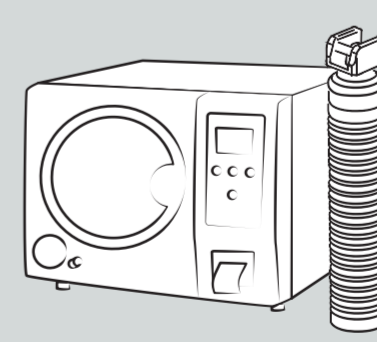
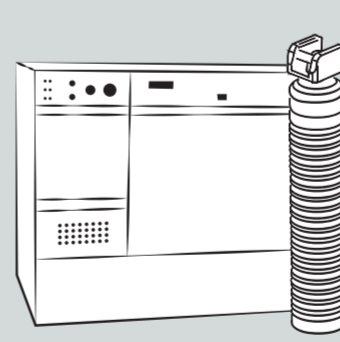
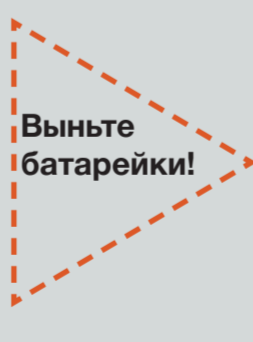
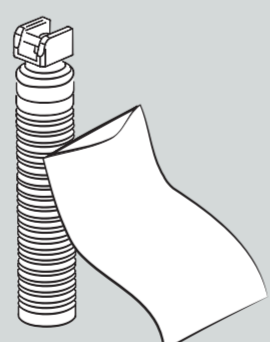
- ▶ Стерилизатор STERRAD® NX®, 100NX® или 100S® (стандартный, расширенный цикл)
- ▶ Стерилизатор V-PRO® 60, V-PRO® maX, стерилизующий компонент VAPROX® HC
- ▶ Стерилизатор V-PRO® 60 или V-PRO® maX (цикл для полых инструментов)

Ручная очистка

Дезинфекция погружением

STERRAD® / VHP® (Steris)

✓ Автоматическая очистка/дезинфекция и паровая стерилизация



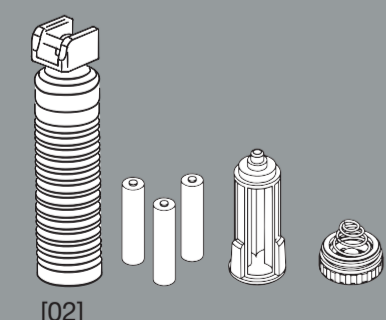
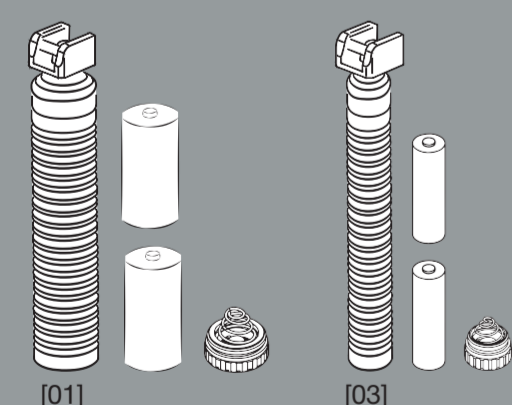
Ручная очистка

Автоматическая очистка и дезинфекция

Паровая стерилизация

- ▶ Если того требуют правила учреждения или страны, перед автоматической очисткой и дезинфекцией можно провести ручную очистку рукоятки.
- ▶ Чистящее средство: энзимное или нейтральное или слабощелочное.
- ▶ Программа с дезинфекцией не менее 5 мин. при 93 °C.

- ▶ Фракционное предварительное вакуумирование или гравитационный метод
- ▶ Температура: не менее 132°C (макс. 134°C)
- ▶ Время контакта/выдержки: не менее 4 мин
- ▶ Время высыхания: не менее 20 мин



Перед очисткой извлеките батарейки или батарейный контейнер и закройте рукоятку.

[01] Рукоятка ларингоскопа EasyClean LED STANDARD, [02] рукоятка ларингоскопа EasyClean LED SHORT, [03] рукоятка ларингоскопа EasyClean LED SLIM
Пожалуйста, следуйте инструкциям производителя по применению для всех процедур или используемых средств очистки/дезинфекции.

HEINE Optotechnik GmbH & Co. KG, Dornierstr. 6, 82205 Gilching, www.heine.com

TTT HealthCare GmbH, Heimat 89, 14165 Berlin, www.not-heine.ru

TTT HealthCare

Генеральный партнёр HEINE в России и СНГ

